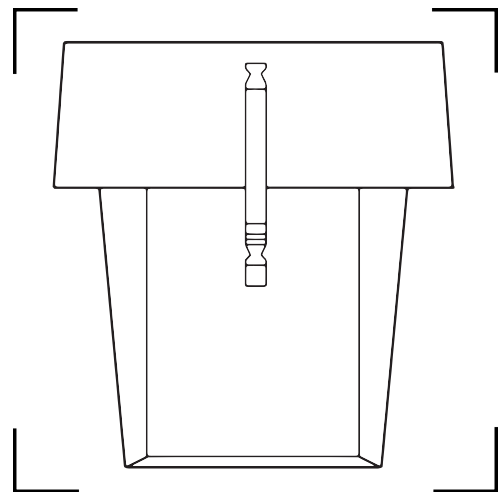


CARRIE ist ein Produkt
des VELO PROJECTs der
Konnektom GmbH. Informa-
tionen dazu sind unter
www.veloproject.at oder
www.konnektom.at zu finden.
Wir freuen uns über Anreg-
ungen, Feedback und Ide-
en an velo@konnektom.at.



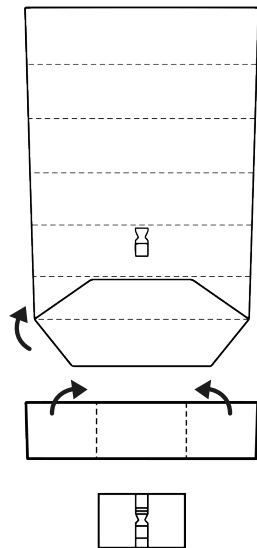
 VELO | CARRIE
Ein Faltrucksack mit viel Raum für Ideen

CARRIE

Federleicht und vielseitig

CARRIEs federleichtes Design ordnet sich zwischen minimalistischem Modeaccessoire und markantem Alltagsgadget ein. Als ultraleichter Faltrucksack ist CARRIE immer dabei, auffallend präsent aber nur wenn sie im Einsatz ist. Dadurch ist sie die kongeniale Begleiterin für stilbewusste Shopper*innen oder flinke Velopedist*innen.

Insbesondere one-way Erledigungen sind ihre Spezialität. Gefaltet ist sie in der Jacke oder unter dem Fahrradsattel inkognito immer an Board und hält ihren Träger*innen bei Bedarf die Hände frei.



FALTBAR

Von max zu min in sec

CARRIE ist schnell zum handlichen Paket gefaltet. Einfach den Rucksack flach auflegen und vom Boden Richtung Zip falten, abschließend zweimal zur Mitte falten und mit dem Klickverschluss fixieren.

HARTE FAKTEN

Material & Eigenschaften

CARRIE ist aus Tyvek®, einem Vlies aus Polyethylen, gefertigt. Dieses Material macht CARRIE nicht nur ultraleicht, sondern verleiht ihr durch seine Papieroptik einen unverwechselbaren Style. Kurzen Regenschauern kann CARRIE dank Tyveks® wasserabweisender Eigenschaften trotzen.

Tyvek® ist recyclebar, ihren letzten Weg sollte CARRIE aber begleitet von ausgewählten Recyclingspezialist*innen antreten. Sollte es soweit sein, kümmert sich das VELO PROJECT gerne darum.

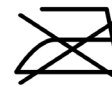
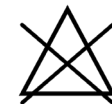
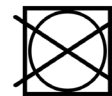
Maße | 29 x 19 x 55 bzw. 72cm /
gefaltet | 16 x 11cm / Träger | 63cm

Gewicht | luftige 106g

Traglast | < 5kg

PFLEGE

CARRIEs Wellness



Tyvek® verändert durch Waschen seine ursprüngliche Haptik, da es etwas weicher wird und nach und nach seine Papieroptik verliert. Deshalb sollte CARRIE ausschließlich schonend mit maximal 30° gewaschen werden. Das Material sollte nicht gebleicht, nicht in der Trommel getrocknet oder gebügelt werden. Offene Feuer und spitze Gegenstände sind zu meiden.